

**DENW006, Lünen-Niederaden, Hintergrund, vorstädtisches Gebiet**

Abbildung 1: Lünen-Niederaden

**Grundlagen der Standortwahl**

Die Grundsätze der Standortwahl werden in Abschnitt 2.2 (Grundlagen der Standortwahl) beschrieben.

**Beschreibung**

Die Station steht in einem Wohngebiet auf einer Grünfläche etwa 4 km südöstlich des Stadtkerns. Unmittelbar angrenzend liegt eine Kindertagesstätte und eine Schule. Die BAB A2 verläuft südlich der Station in etwa 500 m Entfernung von Ost nach West. Das weitere Stationsumfeld ist ländlich geprägt, die nächste verkehrsreiche Kreuzung ist mehr als 200 m entfernt.

**Bezeichnung und Lage**

Kurzname	NIED
Langname	Lünen-Niederaden
Stationscode	DENW006
Gebietszuordnung	Dortmund
Gebietscode	DEZJXX0008A
Bevölkerungszahl im Gebiet*	935087 (Stand: 2016)
Postleitzahl	44532
Ort	Lünen
Stadtteil	Niederaden
Straße	Kreisstraße (Schule) 8 - 10
Gemeinde	Lünen
Kennziffer	05978024
Koordinaten (ETRS89)	51.592 208 °Nord 7.569 761 °Ost
Höhe über NN	59 m
Betriebsstart	01.12.1980
Art der Messung	Messcontainer

\*Quelle: IT.NRW, Düsseldorf, 2018

**Klassifizierung**

Standortklassifizierung*	Hintergrund
Umgebung*	vorstädtisches Gebiet
lokale Ausbreitungssituation	Aufgelockerte Bebauung
Höhe des Messeinlasses über dem Boden	Gase: 3.4 m Partikel: 3.9 m

\*Klassifizierung gemäß der Kommissionsentscheidung 2011/850/EU

### Gemessene Parameter

Luftschadstoffe	Stickstoffoxide (NO <sub>x</sub> ) Stickstoffmonoxid (NO) Stickstoffdioxid (NO <sub>2</sub> ) Ozon (O <sub>3</sub> ) Feinstaub PM <sub>10</sub>
-----------------	-------------------------------------------------------------------------------------------------------------------------------------------------------------

Meteorologische Parameter	Druck Feuchte Niederschlag Strahlungsintensität Temperatur Windgeschwindigkeit Windrichtung
------------------------------	---------------------------------------------------------------------------------------------------------------

(Stand September 2018)

### Stationsinformationen im Internet

<https://www.lanuv.nrw.de/umwelt/luft/immissionen/messorte-und-werte/>

### Kartenübersicht

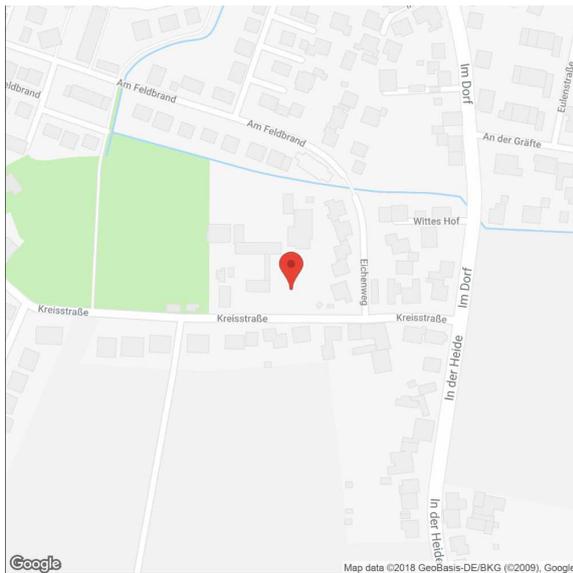
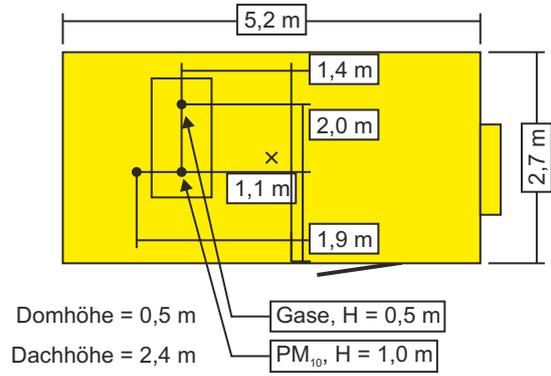


Abbildung 2: Kartenübersicht - Lünen-Niederaden

**Schematische Darstellung**



(a) Übersichtsskizze



(b) Detailansicht Containerdach

Abbildung 3: Schematische Darstellung - Lünen-Niederaden

**Bildliche Dokumentation**



Abbildung 4: Lünen-Niederaden (September 2018)



Abbildung 5: Blickrichtung Norden (September 2018)

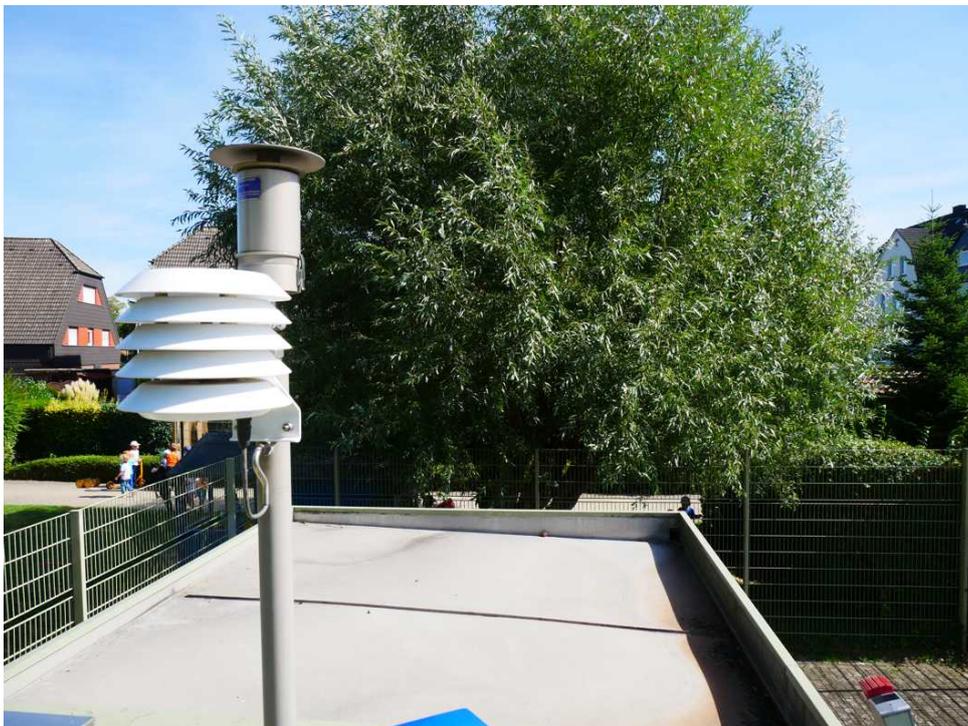


Abbildung 6: Blickrichtung Osten (September 2018)



Abbildung 7: Blickrichtung Süden (September 2018)



Abbildung 8: Blickrichtung Westen (September 2018)



Abbildung 9: Panorama Richtung Norden (September 2018)



Abbildung 10: Panorama Richtung Osten (September 2018)



Abbildung 11: Panorama Richtung Süden (September 2018)



Abbildung 12: Panorama Richtung Westen (September 2018)



Abbildung 13: Zusätzliche Ansicht - Lünen-Niederaden (September 2018)